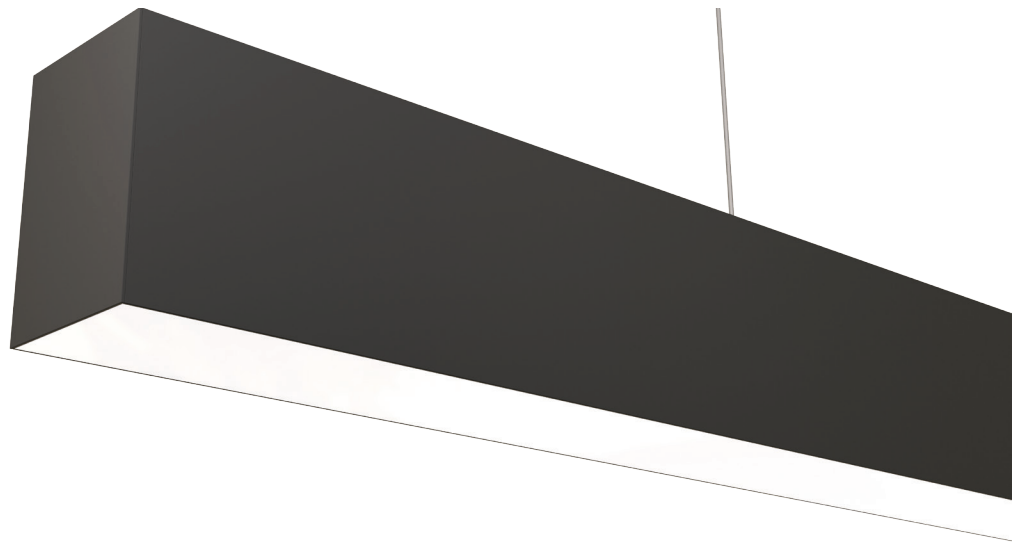




brilumen[®]



ORIS
SUSPENDED PROFILE
60mm

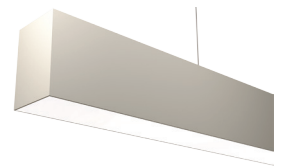
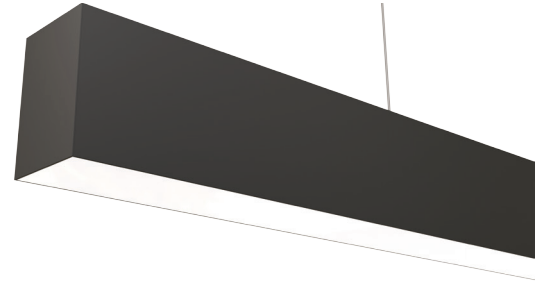
DATA SHEET



Technical specifications

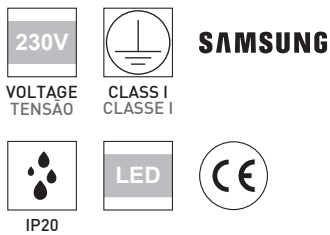
Dados técnicos

Led type Tipo de led	Samsung SMD 5630
Beam angle Ângulo de feixe	80°
Diffuser Difusor	Opal Polycarbonate
Color temperature Temperatura da cor	4200K / 3000K



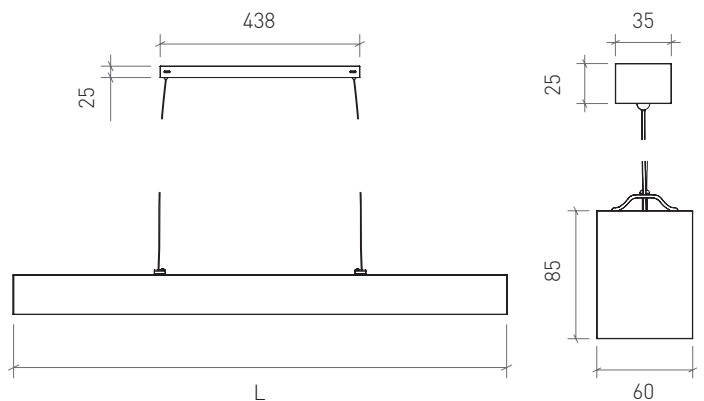
Symbology

Simbologia



Dimensional drawing

Desenho dimensional



ORIS SUSPENDED PROFILE 60mm



Options available on request

Opções disponíveis sob pedido

Code Código	Colour temperature Temperatura da cor		Wattage Potência	CRI CRI	Rated luminous flux Fluxo luminoso	(L) Length (mm) (L) Comprimento (mm)
102.80.80.10.02	4200K		32W	>80	3840lm	1000
102.80.80.10.03	3000K		32W	>80	3840lm	1000
102.80.80.15.02	4200K		48W	>80	5760lm	1500
102.80.80.15.03	3000K		48W	>80	5760lm	1500
103.80.80.15.02	4200K		60W	>80	7200lm	1500
103.80.80.15.03	3000K		60W	>80	7200lm	1500
102.80.80.25.02	4200K		80W	>80	9600lm	2500
102.80.80.25.03	3000K		80W	>80	9600lm	2500
102.80.80.30.02	4200K		96W	>80	11520lm	3000
102.80.80.30.03	3000K		96W	>80	11520lm	3000

*Add suffix to order code
Adicione sufixo p/ encomenda

suffix TW TB GR AL

0-10V LED DRIVER
Available on request . Disponível sob pedido

8015-0081 . 1500mA . 41-60W
8015-0082 . 1000mA . 27-40W